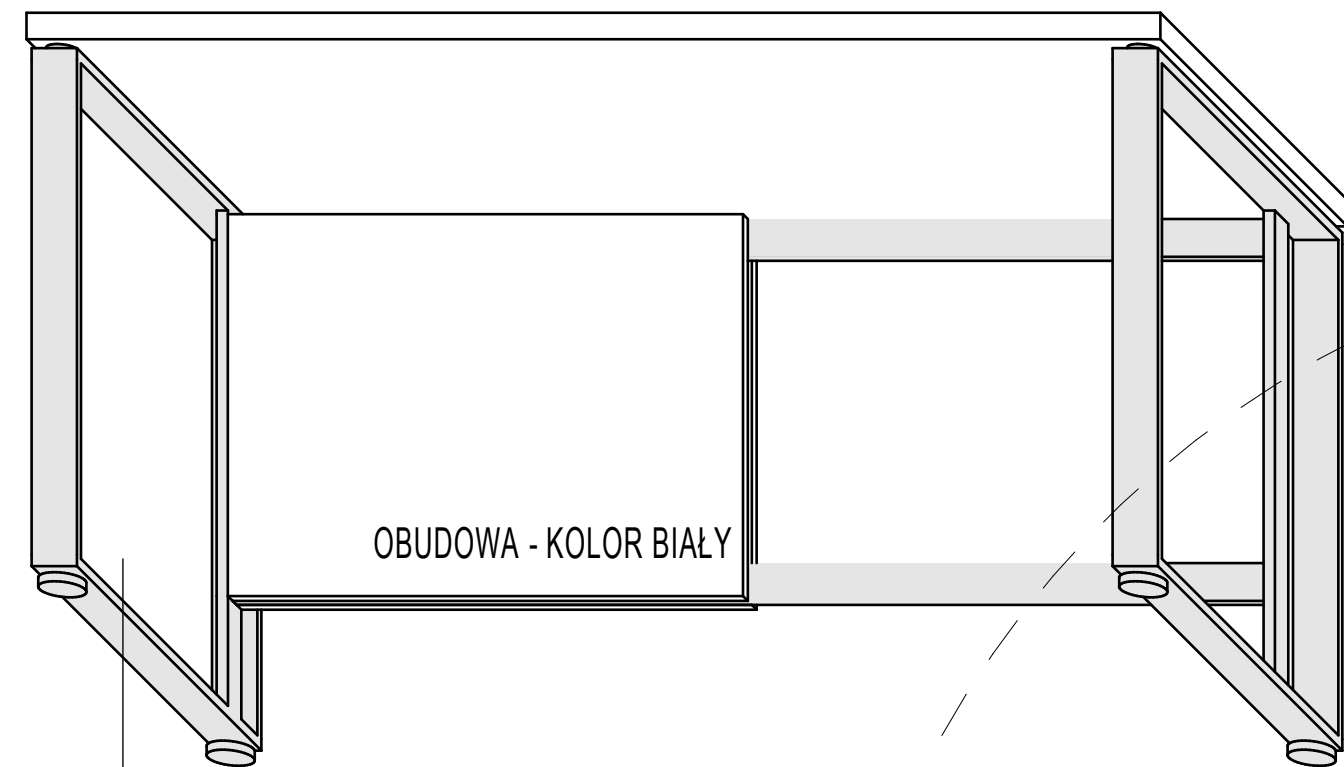
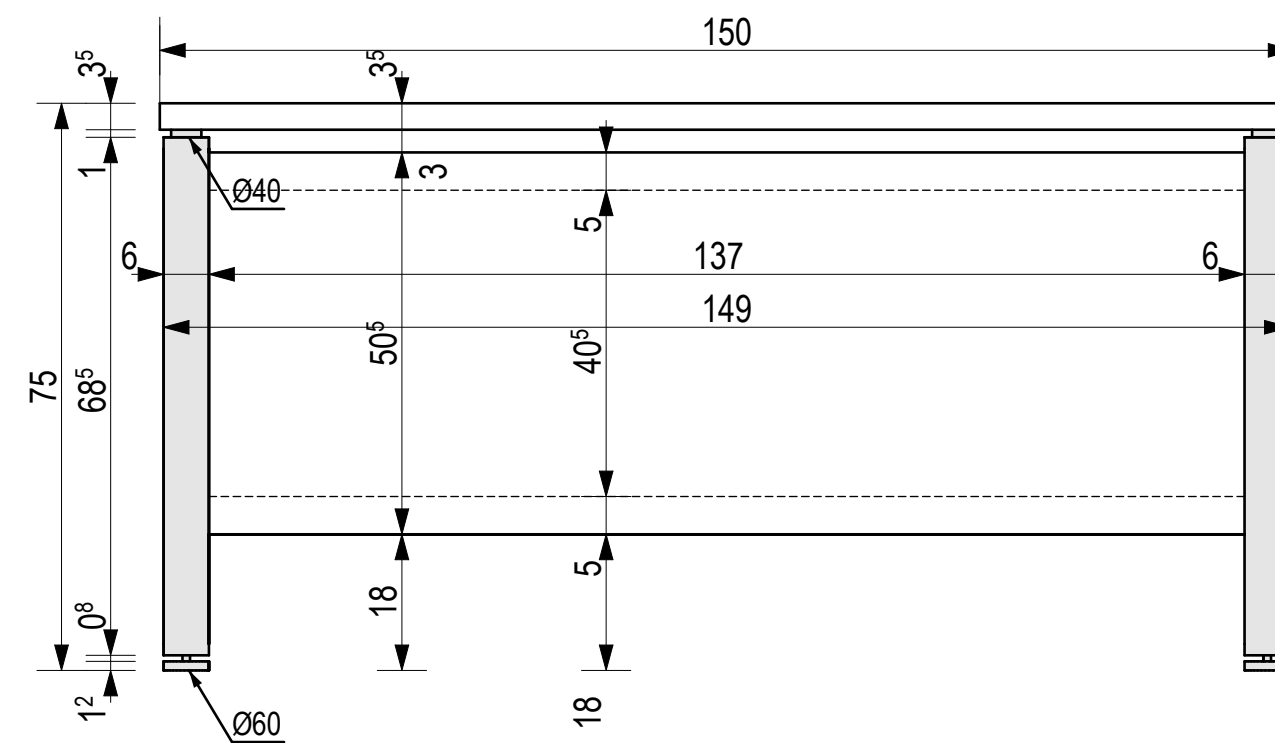
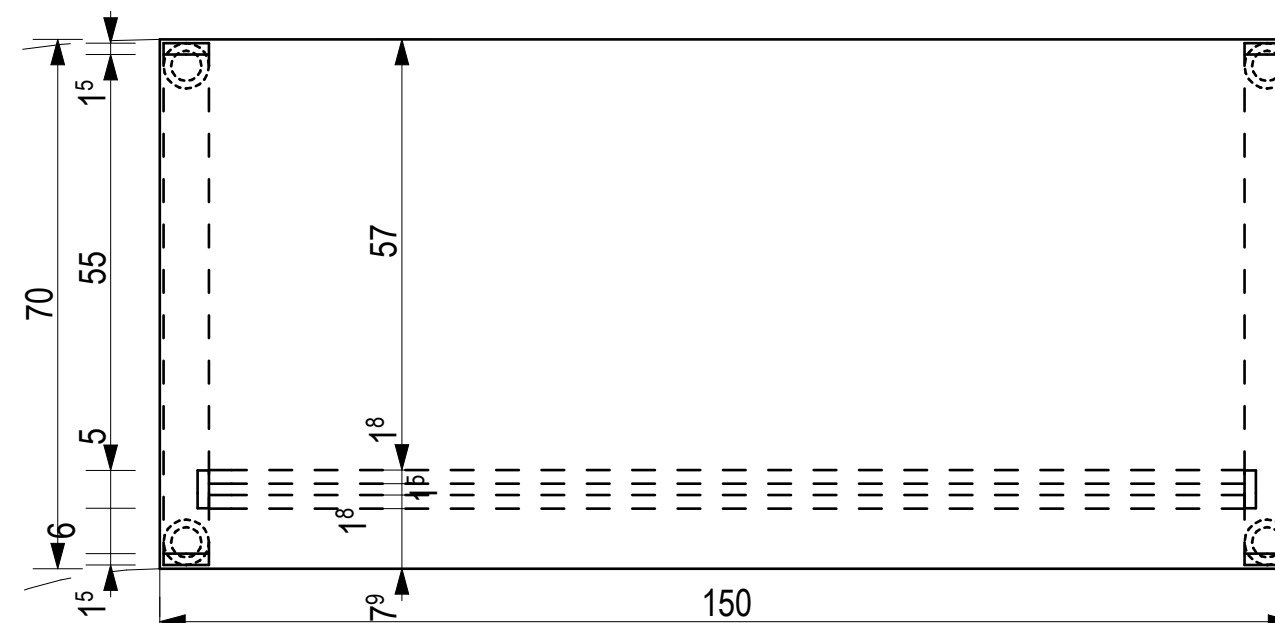
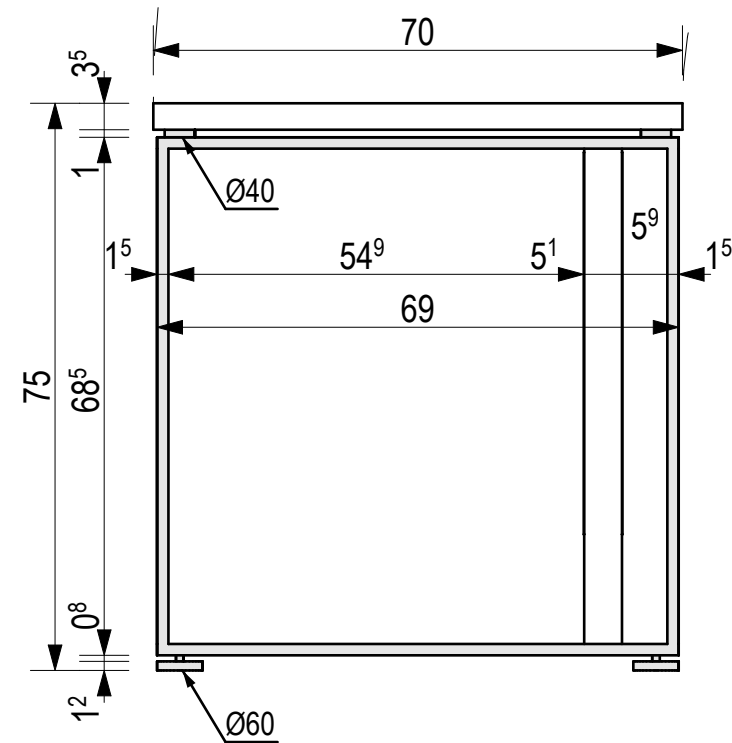


BLAT - KOLOR BIAŁY



OBUDOWA - KOLOR BIAŁY

KONSTRUKCJA STOŁÓW KONFERENCYJNYCH
STAL NIERDZEWNA POLEROWANA



AUTORSKA PRACOWNIA ARCHITEKTURY
Jakub Koralewski
66-400 Gorzów Wlkp., ul. Nadbrzeżna 17/86
tel./ fax 095 736 36 46, gsm: 692 06 1234,
e-mail: koralewski@jkkp.pl

BIEŻĄCA KONSERWACJA SALI NR 205

UL. JAGIELLOŃCZYKA 8 66-400 GORZÓW WLKP.
DZIAŁKA NR 371/2, OBRĘB 5 ŚRÓDMIEŚCIE

inwestor: Lubuski Urząd Wojewódzki
ul. Jagiellończyka 8
66-400 Gorzów Wlkp.

temat
rysunku: **STÓŁ KONFERENCYJNY TYP II**

nr rysunku: **B/02** skala: **1:10**

data: 14 MAJA 2012r.

stadium: PROJEKT BUDOWLANO
WYKONAWCZY

branża: ARCHITEKTURA

projektant: mgr inż. arch. Jakub Koralewski
upr.bud. w specj. arch
do projekt. bez ograniczeń
nr LOIA/20/2006/Gw, LU-0136

PROJEKT CHRONIONY PRAWEM AUTORSKIM NA MOCY USTAWY
Z 04.02.1994r. O PRAWIE AUTORSKIM I PRAWACH POKREWNYCH
(DZ.U. NR 80 Z 2000r. POZ. 904 Z PÓZ. ZM.)