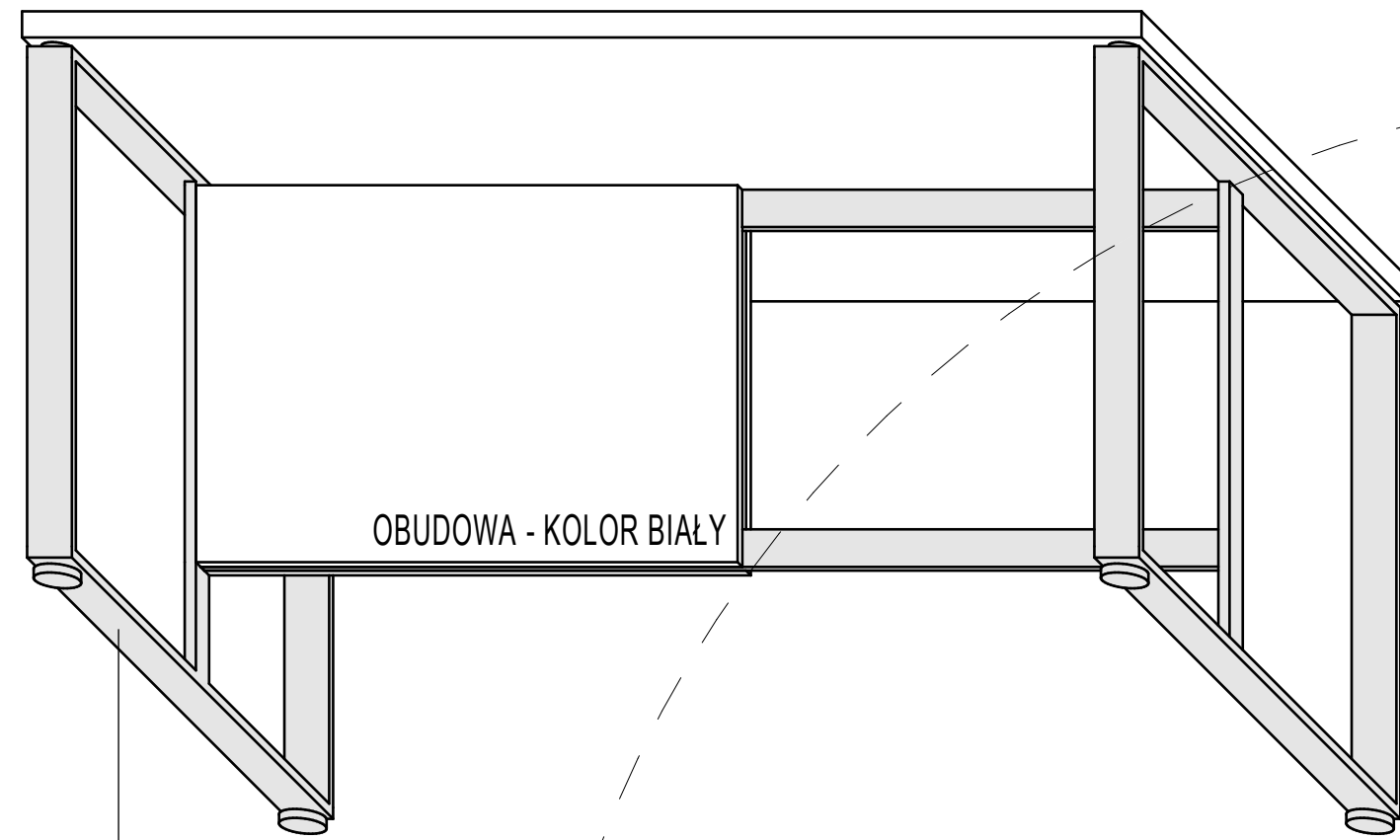
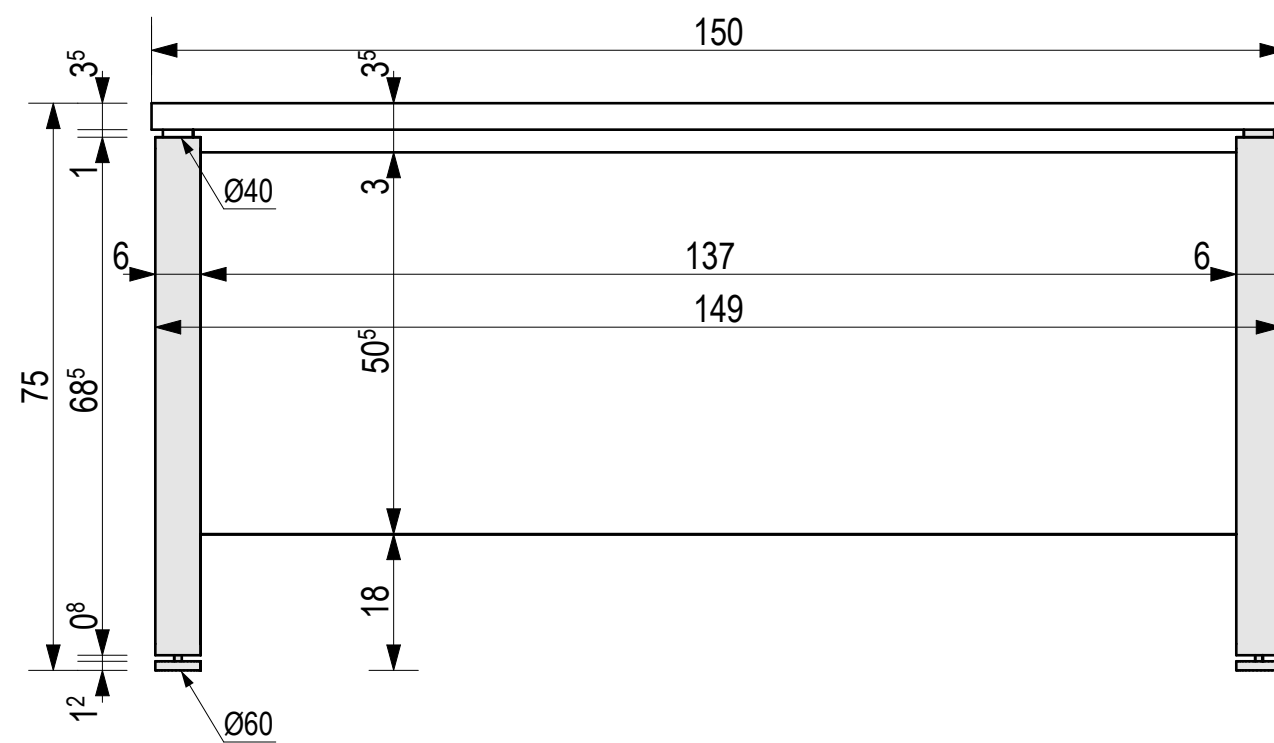
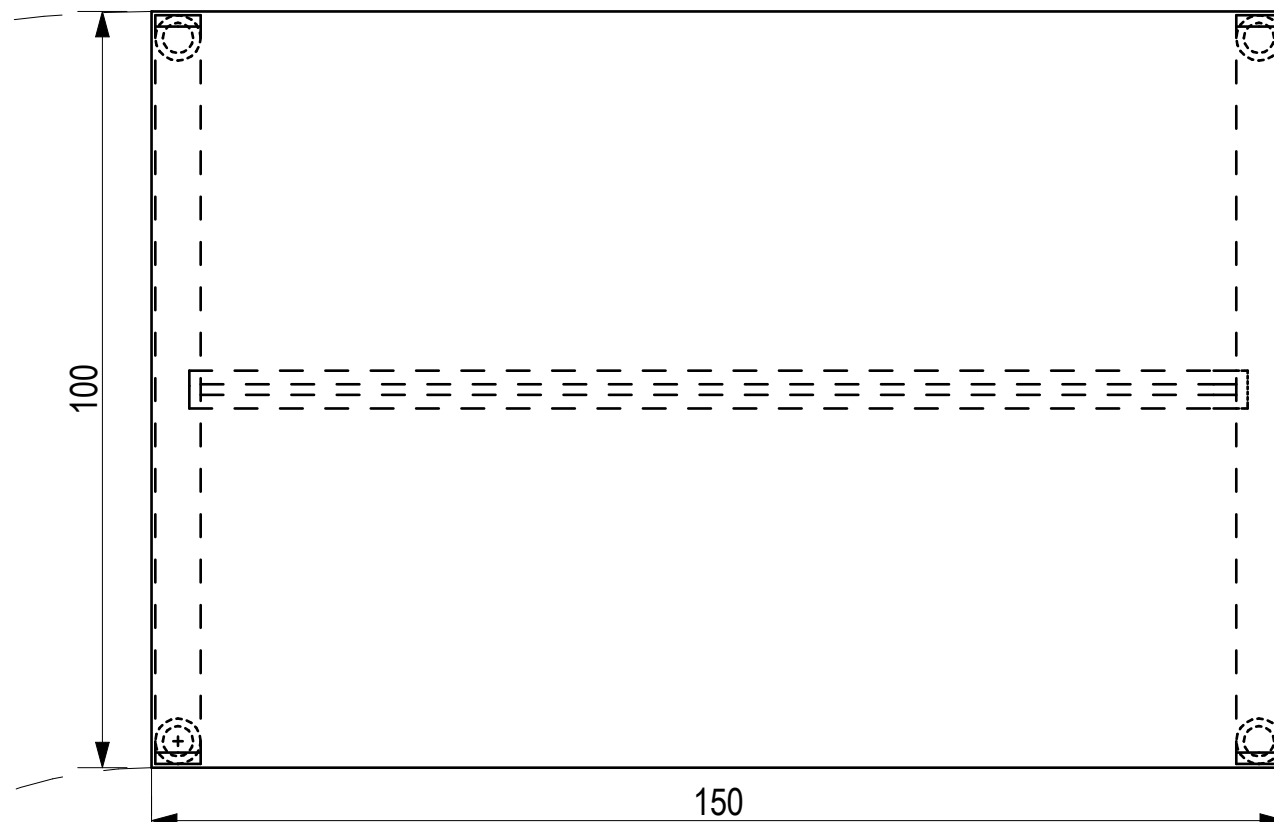
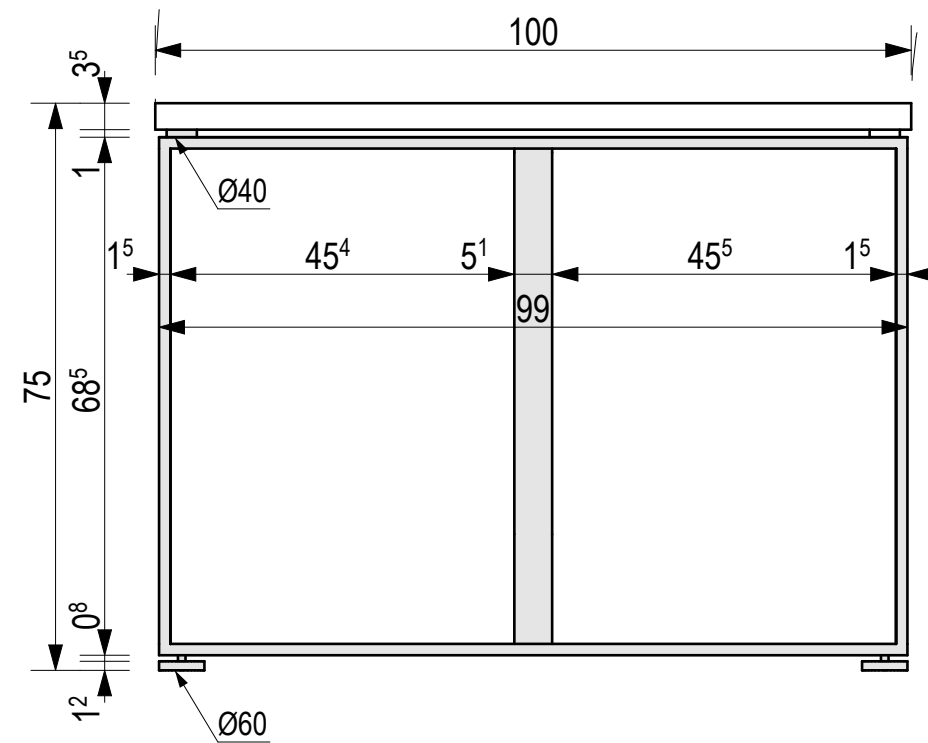


BLAT - KOLOR BIAŁY



KONSTRUKCJA STOŁÓW KONFERENCYJNYCH  
STAL NIERDZEWNA POLEROWANA



AUTORSKA PRACOWNIA ARCHITEKTURY  
Jakub Koralewski  
66-400 Gorzów Wlkp., ul. Nadbrzeżna 17/86  
tel./ fax 095 736 36 46, gsm: 692 06 1234,  
e-mail: koralewski@jkkp.pl

**BIEŻĄCA KONSERWACJA  
SALI NR 205**

UL. JAGIELLOŃCZYKA 8 66-400 GORZÓW WLKP.  
DZIAŁKA NR 371/2, OBRĘB 5 ŚRÓDMIĘSCIE

inwestor: Lubuski Urząd Wojewódzki  
ul. Jagiellończyka 8  
66-400 Gorzów Wlkp.

temat  
rysunku: **STÓŁ KONFERENCYJNY TYP I**

nr rysunku: **B/01** skala: **1:10**

data: 14 MAJA 2012r.

stadium: PROJEKT BUDOWLANO  
WYKONAWCZY

branża: ARCHITEKTURA

projektant: mgr inż. arch. Jakub Koralewski  
upr.bud. w specj. arch.  
do projekt. bez ograniczeń  
nr LOIA/20/2006/Gw, LU-0136

PROJEKT CHRONIONY PRAWEM AUTORSKIM NA MOCY USTAWY  
Z 04.02.1994r. O PRAWIE AUTORSKIM I PRAWACH POKREWNYCH  
(DZ.U. NR 80 Z 2000r. POZ. 904 Z PÓZ. ZM.)