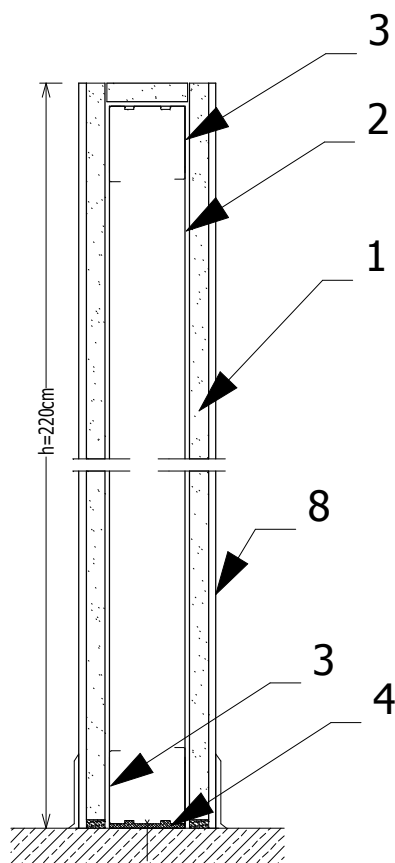
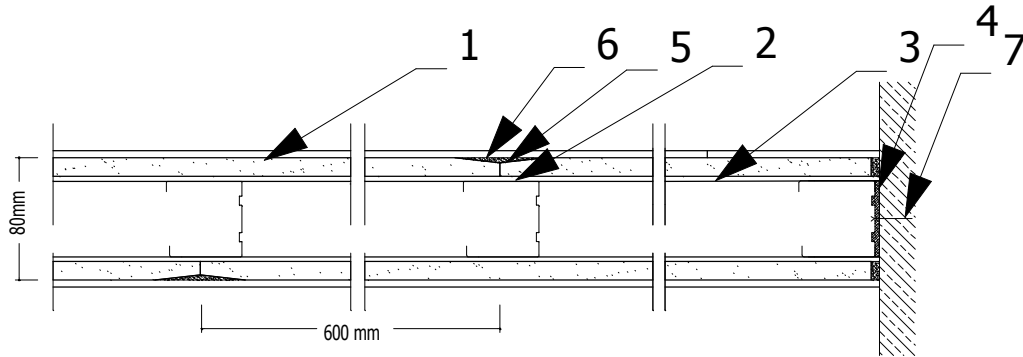


Ścianka działowa z wodoodpornym opływowaniem 1x15 mm
o pojedynczej, metalowej konstrukcji nośnej - gr. 80 mm



OZNACZENIA:

1. Płyta gipsowo-kartonowa o grubości 12,5 mm
2. Kształtownik CW50
3. Kształtownik UW50
4. Taśma izolacji akustycznej
5. Taśma spoinowa - fizelina z włókna szklanego
6. Gips szpachlowy
7. Kołek rozporowy
8. Płytki glazurowane

ANTA *architekci*

Aleksandra Rybak

Dariusz Górny

66-400 Gorzów Wlkp., ul. Londyńska 3D lok. 18, tel. 95 7835447, 602 49 13 02

INWESTOR:

**LUBUSKI URZĄD WOJEWÓDZKI
UL. JAGIEŁOŃCZYKA 8
66-400 GORZÓW WLKP**

TEMAT:

**PRZEBUDOWA I MODERNIZACJA
WOJEWÓDZKIEGO CENTRUM
ZARZĄDZANIA KRYZYSOWEGO LUW**

BRANŻA

ARCHITEKTURA

FAZA

PROJEKT WYKONAWCZY

PROJEKTANCI:

mgr inż. arch. Dariusz Górny

NR UPRAW.

76/94/Gw

PODPIS

TYTUŁ RYSUNKU:

**ŚCIANKA DZIAŁOWA
GR.80mm**

SKALA

1:1

NR RYS.

9

15 GRUDZIEŃ 2011 GORZÓW WLKP.