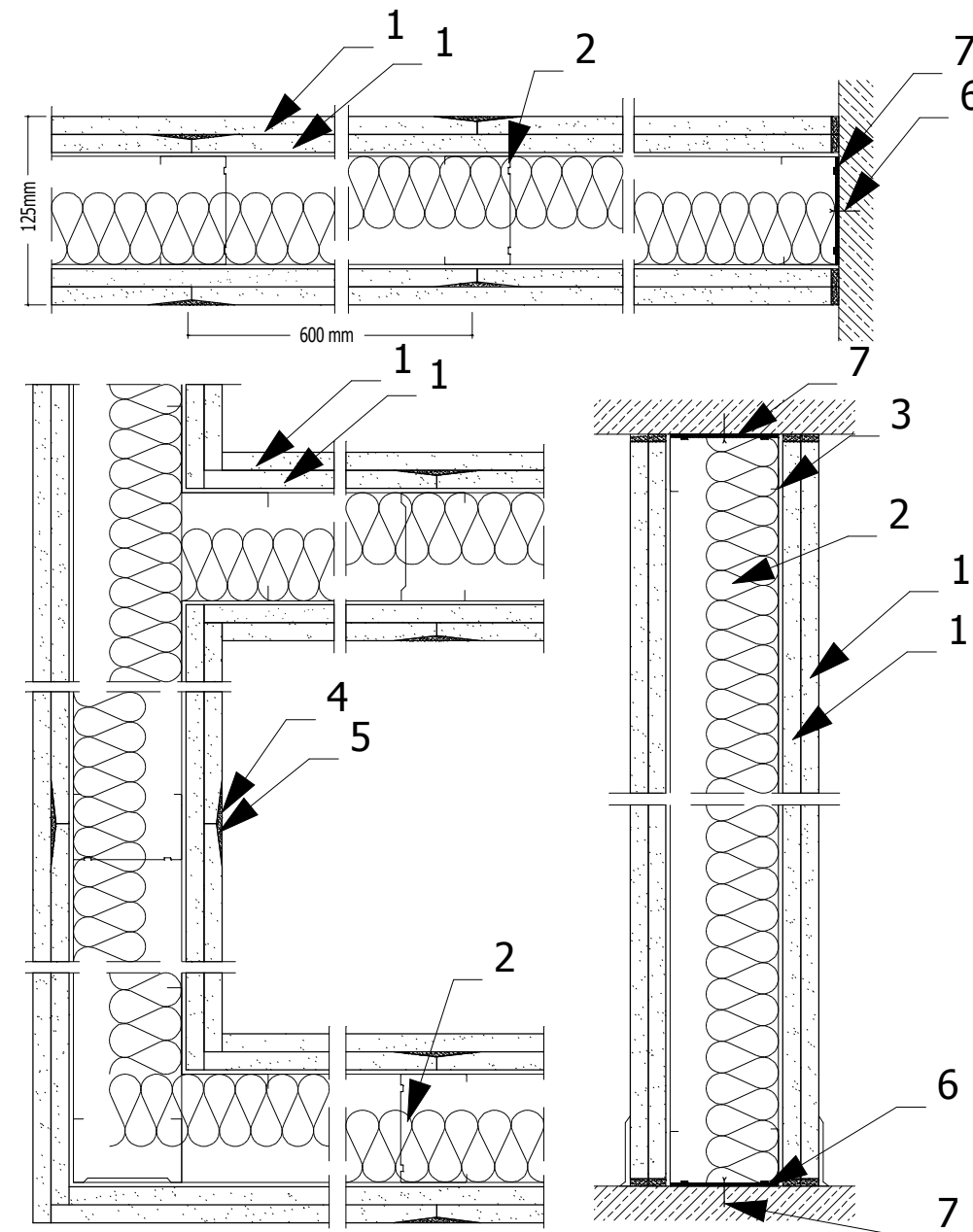


Ścianka działowa z opłytowaniem 2x12,5 mm,
o pojedynczej, metalowej konstrukcji nośnej - gr. 125 mm



OZNACZENIA:

1. Płyta gipsowo-kartonowa GKB grubości 12,5 mm
2. Kształtownik CW75
3. Kształtownik UW75
4. Taśma spoinowa - fizelina z włókna szklanego
5. Gips szpachlowy
6. Kołek rozporowy
7. Taśma izolacji akustycznej

ANTA *architekci*

Aleksandra Rybak

Dariusz Górny

66-400 Gorzów Wlkp, ul.Londyńska 3D lok.18, tel. 95 7835447, 602 49 13 02

INWESTOR:			
LUBUSKI URZĄD WOJEWÓDZKI UL. JAGIELONCZYKA 8 66-400 GORZÓW WLKP			
TEMAT:			
PRZEBUDOWA I MODERNIZACJA WOJEWÓDZKIEGO CENTRUM ZARZĄDZANIA KRYZYSOWEGO LUW			
BRANŻA:		FAZA:	
ARCHITEKTURA		PROJEKT WYKONAWCZY	
PROJEKTANCI:	spełniając specjalność architektoniczna	NR UPRAW. 76/94/Gw	PODPIS
mgr inż. arch. Dariusz Górny			
TYTUŁ RYSUNKU:		SKALA:	NR RYS.
ŚCIANKA DZIAŁOWA GR.125mm		1:1	11
15 GRUDZIEŃ 2011 GORZÓW WLKP.			